

Dell™ Color Smart Multifunction Printer | S3845cdn

Setup Guide

Guide d'installation

Guía de configuración

Scan for Support



Dell.com/QRL/Printer/S3845cdn

Scan to see how-to videos, documentation, and troubleshooting information.

Scannez pour voir les vidéos, les documents et les informations de dépannage.

Escanee para ver videos explicativos, documentación e información sobre diagnóstico de problemas.





Thank you for choosing Dell

Merci d'avoir choisi Dell

Gracias por elegir Dell

1 Verify the contents of the box

Vérification du contenu de la boîte

Compruebe el contenido de la caja



CAUTION:

- Before you set up and operate your Dell printer, read and follow the safety instructions in the *Important Information* that comes with your printer.



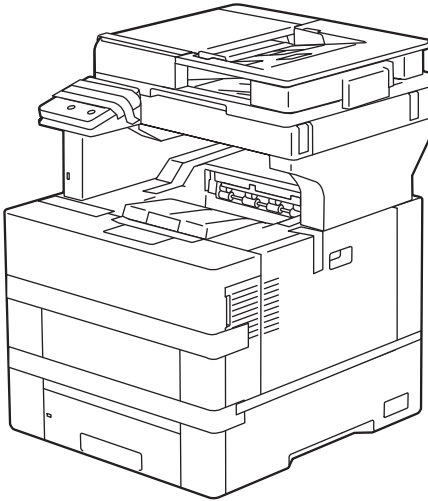
ATTENTION:

- Avant de configurer et d'utiliser votre imprimante Dell, veuillez lire et suivre les consignes de sécurité incluses dans *Informations Importantes* fournies avec votre imprimante.



PRECAUCIÓN:

- Antes de configurar y utilizar su impresora Dell, lea y siga las instrucciones de seguridad en la *Información importante* incluida con la impresora.



NOTE:

- The contents of the box vary depending on the country or region you purchased the printer from.



REMARQUE:

- Le contenu de la boîte varie en fonction du pays ou de la région dans lequel vous avez acheté l'imprimante.



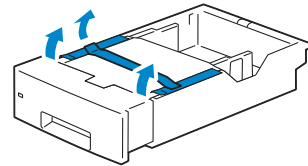
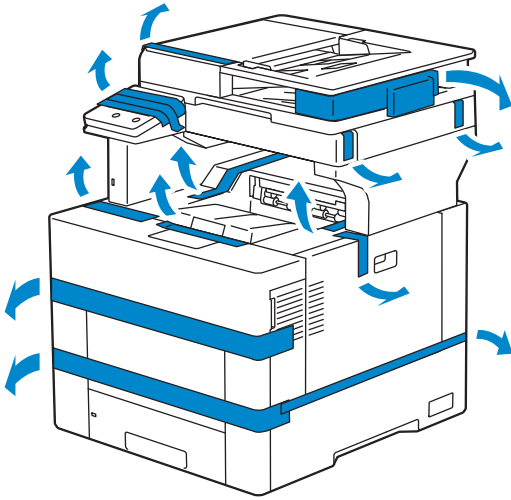
NOTA:

- El contenido de la caja puede variar en función del país o de la región en la que compra la impresora.

2 Remove the packing material

Retrait de l'emballage

Quite el embalaje



Tray 1
Bac 1
Bandeja 1



NOTE:

- The location of adhesive tapes and the shape of the packing material may vary.



REMARQUE:

- L'emplacement des rubans adhésifs et la forme de l'emballage peuvent varier.



NOTA:

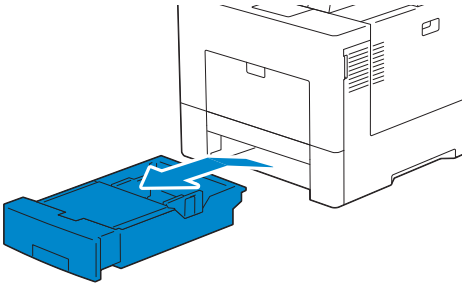
- La ubicación de las cintas adhesivas y la forma del embalaje pueden variar.

3 Prepare the tray and add paper

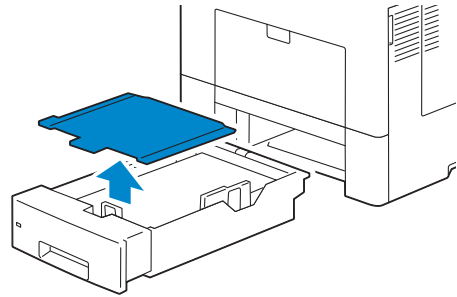
Préparez le bac et ajoutez du papier

Prepare la bandeja y añada papel

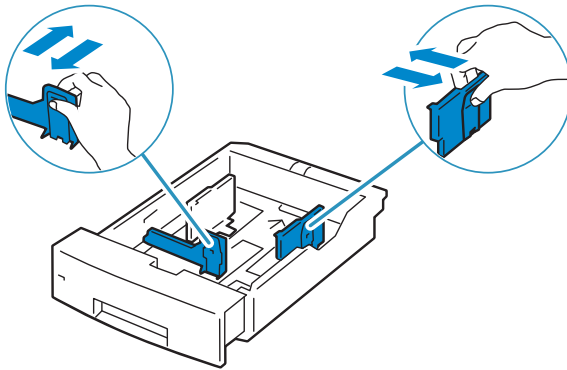
(1)



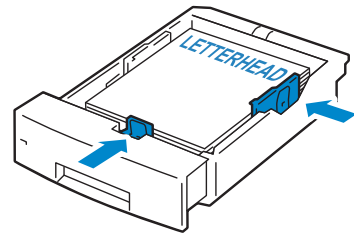
(2)



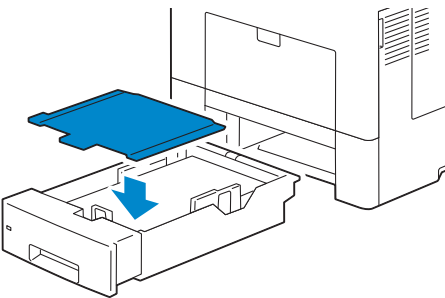
(3)



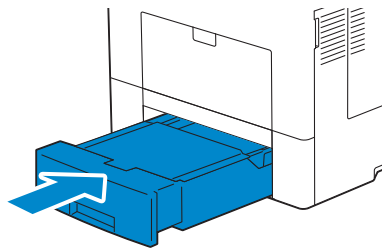
(4)



(5)



(6)



**NOTE:**

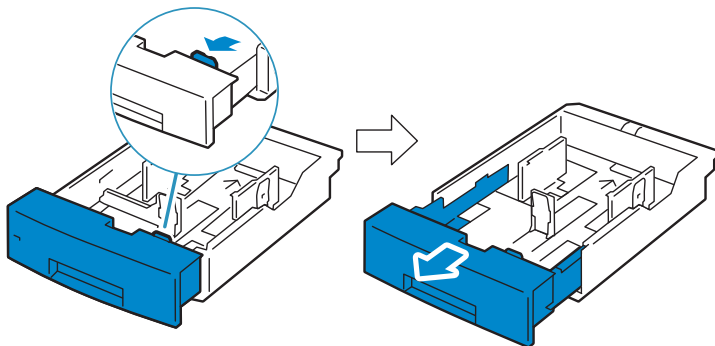
- When you load Legal-size paper, extend the tray while pushing the lever located on the front part of the tray.

**REMARQUE:**

- Lorsque vous chargez du papier au format Légal, prolonger le plateau en poussant le levier situé sur la partie avant du magasin.

**NOTA:**

- Cuando cargue papel tamaño Legal, extienda la bandeja mientras presiona la palanca situada en la parte frontal de la bandeja.



4 Connect the necessary cables

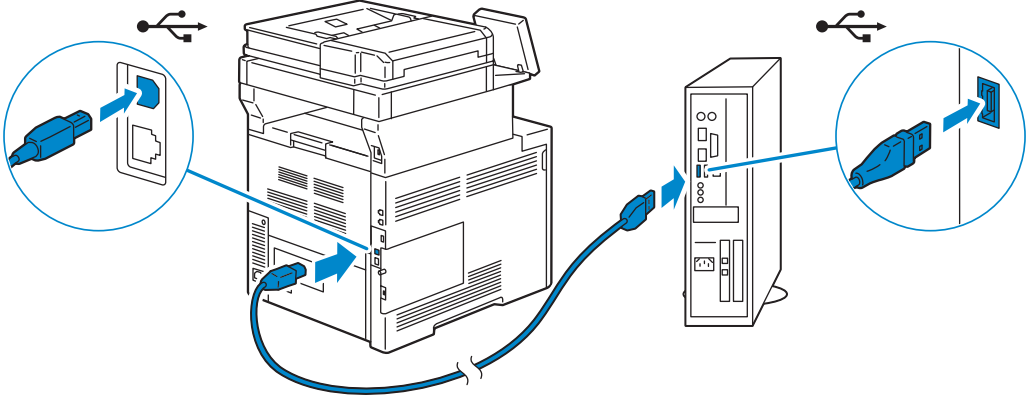
Raccordez les câbles nécessaires

Conecte los cables necesarios

For USB connection, connect the USB cable

Pour la connexion USB, raccordez le câble USB

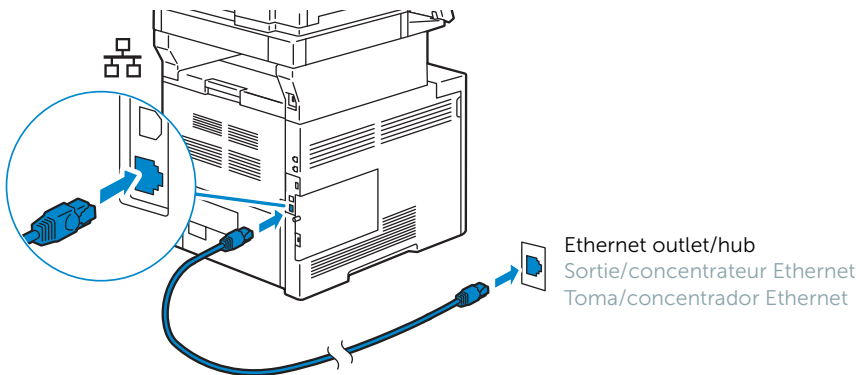
Para la conexión USB, conecte el cable USB



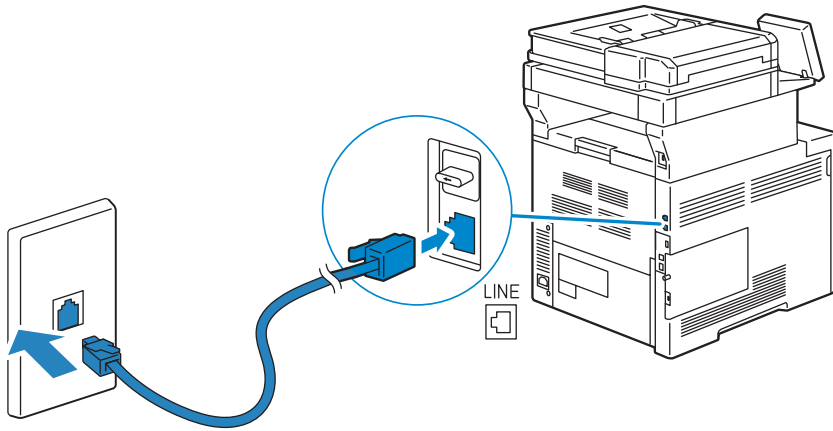
For Ethernet connection, connect the Ethernet cable

Pour la connexion Ethernet, raccordez le câble Ethernet

Para la conexión Ethernet, conecte el cable Ethernet



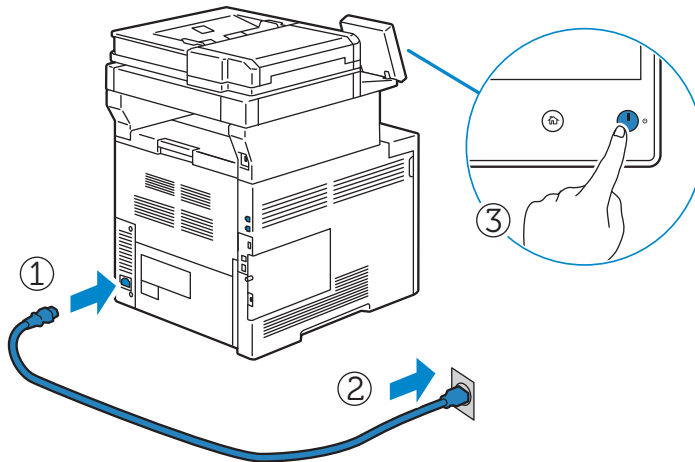
For Fax connection, connect the telephone cable
Pour la connexion Fax, raccordez le câble téléphonique
Para la conexión de Fax, conecte el cable de teléfono



5 Connect the power cable and turn on the printer

Branchez le câble d'alimentation et allumez l'imprimante

Conecte el cable de alimentación y encienda la impresora



NOTE:

- When you turn the printer on for the first time, the install wizard screen to perform the initial setup appears on the control panel.



REMARQUE:

- Au moment d'allumer l'imprimante pour la première fois, l'assistant d'installation s'ouvrira pour réaliser le paramétrage initial.



NOTA:

- Cuando encienda la impresora por primera vez, aparecerá la pantalla del asistente de instalación en el panel de control para establecer la configuración inicial.

6 Configure printer settings

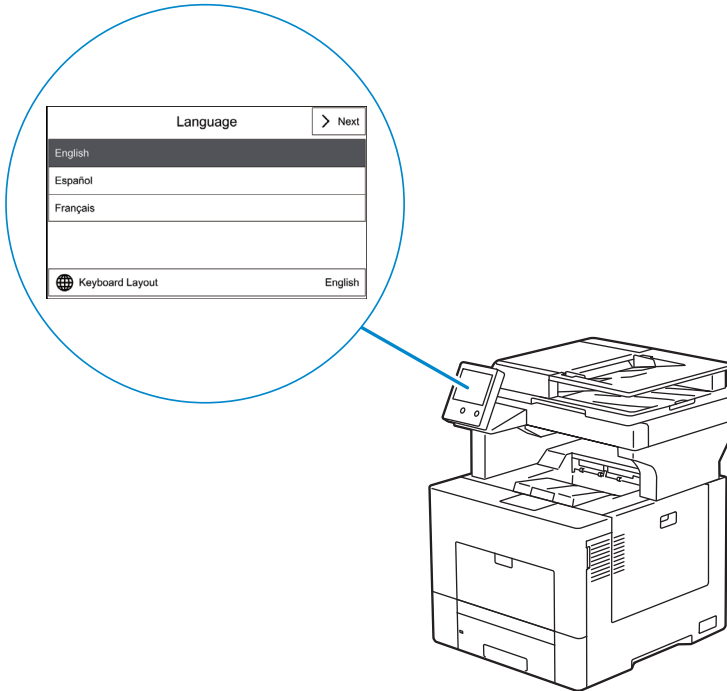
Configurer les paramètres de l'imprimante

Configure la configuración de la impresora

Follow the wizard to configure the initial settings, including Language, Date & Time and Measurements. The printer is ready for use after tapping **Done** that appears at the end of the settings.

Suivez l'assistant pour configurer les paramètres initiaux, y compris Langue, Date et heure et Mesures. L'imprimante est prête à l'emploi après avoir tapé sur **Terminé** qui figure à la fin des réglages.

Siga el asistente para completar la configuración inicial, incluyendo Idioma, Fecha y hora y Medidas. La impresora estará lista para ser utilizada después de tocar **Hecho** al final de la configuración.



NOTE:

- When you use this machine, we recommend that you change the system administrator's user ID and password immediately after installing the machine.
The admin password can be changed In the Dell Printer Configuration Web Tool.
See "Changing Password from the Dell Printer Configuration Web Tool" in the User's Guide.



REMARQUE:

- Lorsque que vous utilisez cet appareil, nous vous recommandons de modifier immédiatement l'identifiant de l'utilisateur et le mot de passe du système après l'installation de l'appareil.
Le mot de passe de l'administrateur peut être changé dans le Dell Printer Configuration Web Tool.
Voir « Changer le mot de passe avec le Dell Printer Configuration Web Tool » dans le Guide de l'Utilisateur.



NOTA:

- Cuando use esta máquina, le recomendamos que cambie la identificación y clave de administrador del sistema inmediatamente después de instalarla.
La clave de administrador puede cambiarse en Dell Printer Configuration Web Tool.
Consulte "Cambiar la clave desde Dell Printer Configuration Web Tool" en la Guía de usuario.

7 Install drivers and utilities

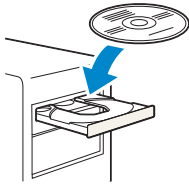
Installer les pilotes et les outils

Instale controladores y utilidades

Insert the *Software and Documentation* disc in your computer.

Insérez le disque *Software and Documentation* du produit dans votre ordinateur.

Introduzca el disco *Software and Documentation* en el ordenador.

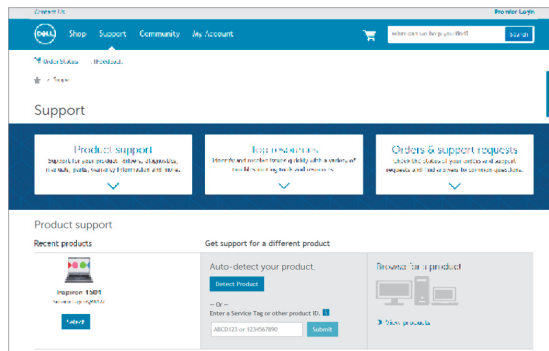


Alternatively, go to dell.com/support, enter the Service Tag of your printer, download the latest software and driver, and then open the file that you downloaded.

Vous pouvez également consulter la page dell.com/support, saisir le Service Tag de votre imprimante, télécharger la dernière version du logiciel et du pilote, puis ouvrir le fichier que vous avez téléchargé.

También puede ir a dell.com/support, introducir la Service Tag de la impresora, descargar el software y el controlador más recientes y después abrir el archivo que ha descargado.

www.dell.com/support



NOTE:

- Before you begin, for wired printer setup, ensure that the printer is connected to your computer using an Ethernet or USB cable.



REMARQUE:

- Dans le cas d'une connexion filaire, vérifiez avant de commencer que l'imprimante est correctement raccordée à l'ordinateur avec un câble Ethernet ou USB.



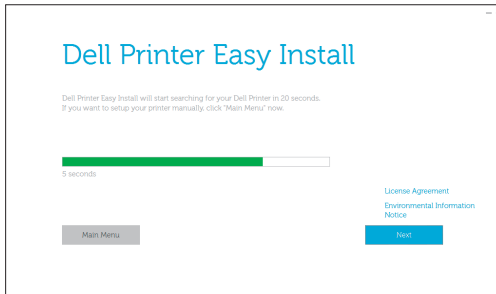
NOTA:

- Antes de comenzar, en la configuración de la impresora con cable, asegúrese de que la impresora esté conectada al ordenador con un cable Ethernet o USB.

On the **Dell Printer Easy Install** window, click **Next**. **Dell Printer Easy Install** begins to search for your printer (Windows® only).

Sur la fenêtre **Dell Printer Easy Install**, cliquez sur **Suivant**. **Dell Printer Easy Install** lance la recherche de cette imprimante (Windows® uniquement).

En la ventana **Dell Printer Easy Install**, haga clic en **Siguiente**. **Dell Printer Easy Install** empieza a buscar esta impresora (solo Windows®).



Ethernet Printer

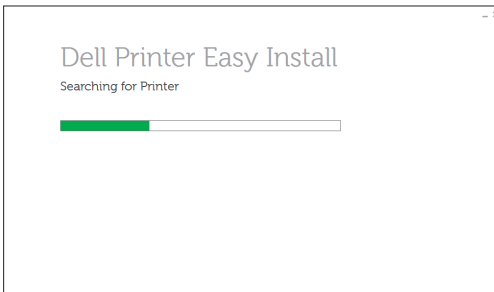
Imprimante Ethernet

Impresora Ethernet

- 1 Wait for **Dell Printer Easy Install** wizard to find your printer.

Attendez que l'assistant **Dell Printer Easy Install** détecte votre imprimante.

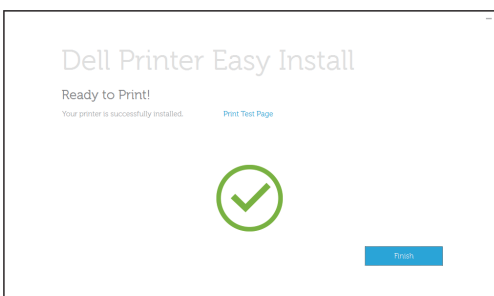
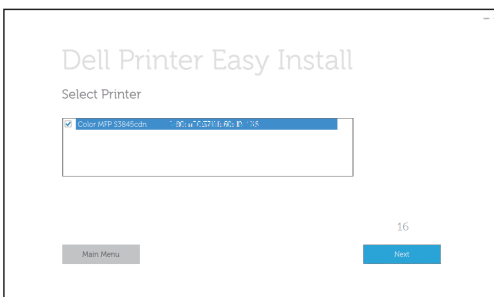
Espera a que el asistente de **Dell Printer Easy Install** encuentre la impresora.



- 2 After the printer is found, select the printer, and then click **Next**. Follow the on-screen instructions to complete the setup.

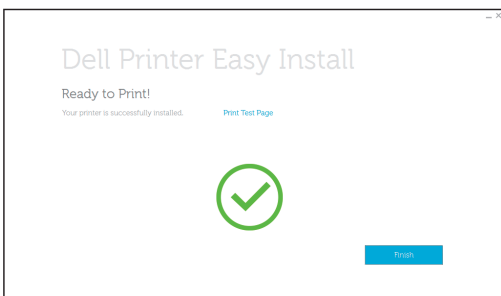
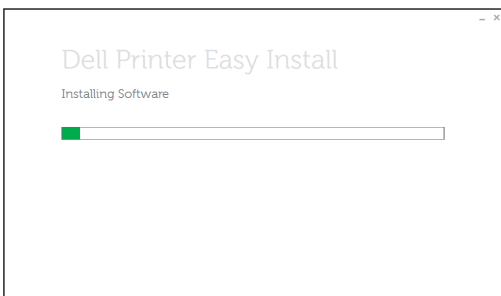
Une fois l'imprimante trouvée, sélectionnez l'imprimante, puis cliquez sur **Suivant**. Suivez les instructions à l'écran pour terminer la configuration.

Una vez se haya encontrado la impresora, seleccione la impresora y haga clic en **Siguiente**. Siga las instrucciones de la pantalla para completar la configuración.



USB Printer
Imprimante USB
Impresora USB

- 1 Wait for **Dell Printer Easy Install** wizard to find and install your printer.
Attendez que l'assistant **Dell Printer Easy Install** détecte et installe votre imprimante.
Espere a que el asistente de **Dell Printer Easy Install** encuentre e instale la impresora.



About the Printer

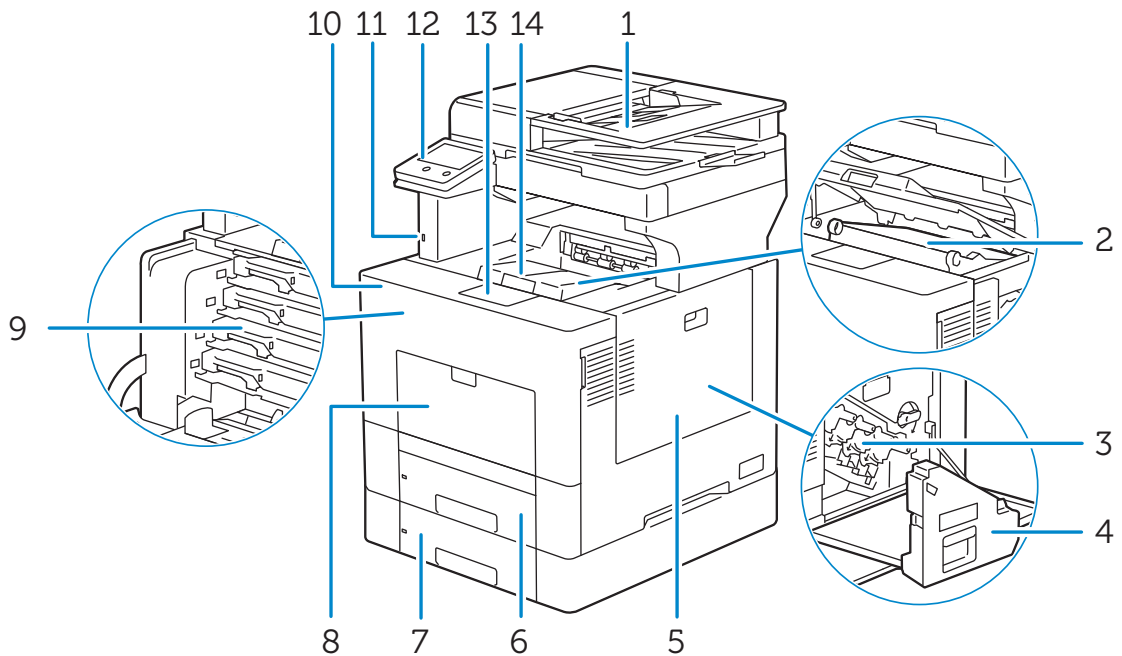
À propos de l'imprimante

Acerca de la impresora

Front View

Vue de face

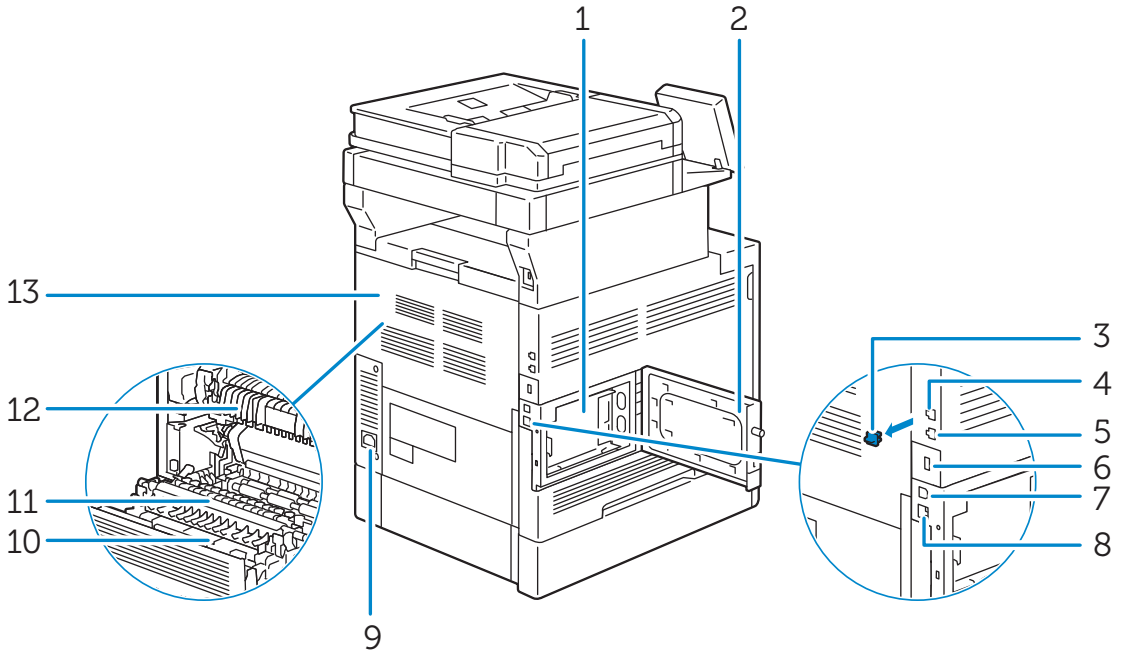
Vista frontal



| | | | |
|---|--|----|----------------------------|
| 1 | Duplex Automatic Document Feeder (DADF) | 8 | Bypass Tray (Tray 5) |
| 2 | Transfer Belt Unit | 9 | Toner Cartridges |
| 3 | Drum Cartridges | 10 | Front Cover |
| 4 | Waste Toner Box | 11 | Front USB Port |
| 5 | Right Side Cover | 12 | Control Panel |
| 6 | Tray 1 | 13 | Output Tray Extension |
| 7 | Optional 550-Sheet Feeder (Tray 2) | 14 | Top Cover |
| 1 | Chargeur automatique de documents recto verso (DADF) | 8 | Départ manuel (Magasin 5) |
| 2 | Unité de courroie de transfert | 9 | Cartouches de toner |
| 3 | Module photorécepteur | 10 | Capot avant |
| 4 | Bac de récupération de toner | 11 | Port USB avant |
| 5 | Panneau latéral droit | 12 | Panneau de commande |
| 6 | Magasin 1 | 13 | Extension du bac de sortie |
| 7 | Chargeur 550 feuilles en option (Magasin 2) | 14 | Capot |


| | | | |
|---|--|----|-----------------------------------|
| 1 | Alimentador automático de documentos dúplex (DADF) | 8 | Bandeja especial (Bandeja 5) |
| 2 | Unidad de correa de transferencia | 9 | Cartuchos de tóner |
| 3 | Cartuchos de tambor | 10 | Cubierta frontal |
| 4 | Caja de tóner residual | 11 | Puerto USB frontal |
| 5 | Cubierta lateral derecha | 12 | Panel de control |
| 6 | Bandeja 1 | 13 | Extensión de la bandeja de salida |
| 7 | Alimentador de 550 hojas opcional (Bandeja 2) | 14 | Cubierta superior |

Rear View
Vue arrière
Vista trasera



| | | | |
|--|-------------------------|----|------------------------------------|
| 1 | Control Board | 8 | Ethernet Port |
| 2 | Left Side Cover | 9 | Power Inlet |
| 3 | "Blue" Plug | 10 | Duplex Unit |
| 4 | Phone Connector | 11 | 2nd Belt Transfer Roller (2nd BTR) |
| NOTE: | | | |
| <ul style="list-style-type: none"> Do not connect any device (fax system) other than a telephone or a telephone answering device. | | | |
| 5 | Wall Jack Connector | 12 | Fusing Unit |
| 6 | Wireless Adapter Socket | 13 | Rear Cover |
| 7 | USB Port | | |

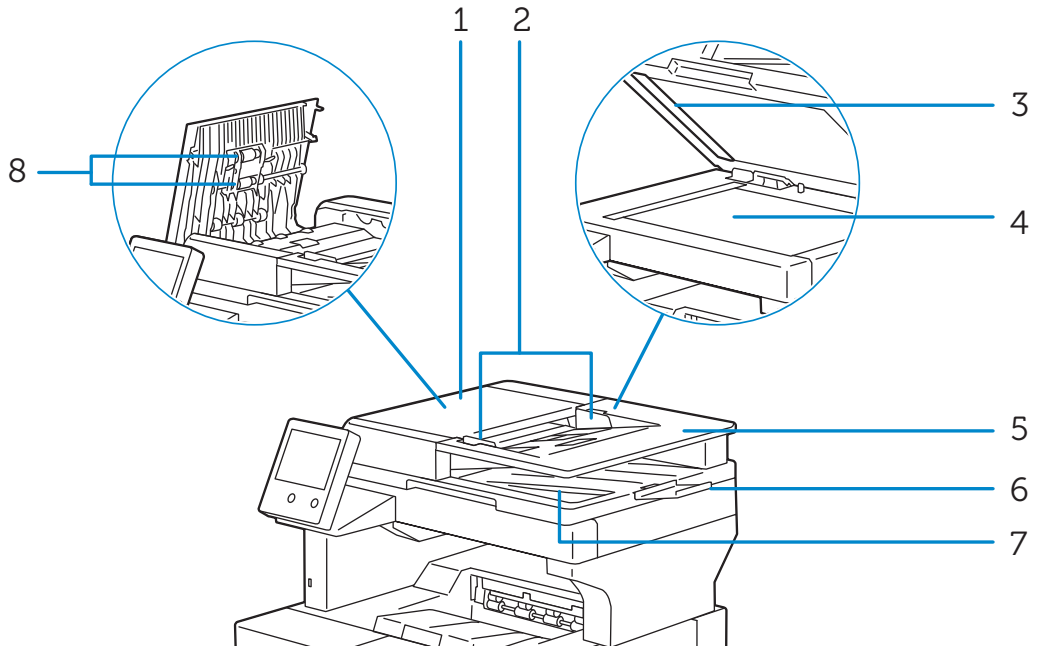
| | | | |
|---|----------------------------------|----|--|
| 1 | Panneau de commande | 8 | Port Ethernet |
| 2 | Panneau latéral gauche | 9 | Prise d'alimentation |
| 3 | Prise "bleue" | 10 | Unité recto verso |
| 4 | Connecteur de ligne téléphonique | 11 | 2e rouleau de courroie de transfert (2e BTR) |
| REMARQUE: | | | |
| <ul style="list-style-type: none"> Ne branchez aucun appareil (système de télécopie) autre qu'un téléphone ou un répondeur téléphonique. | | | |
| 5 | Connecteur de prise murale | 12 | Module four |
| 6 | Support adaptateur sans fil | 13 | Capot arrière |
| 7 | Port USB | | |

| | | | |
|---|--|----|---|
| 1 | Placa de control | 8 | Puerto Ethernet |
| 2 | Cubierta lateral izquierda | 9 | Entrada de alimentación |
| 3 | Tapón "Azul" | 10 | Unidad de impresión a dos caras |
| 4 | Conector del teléfono | 11 | Segundo rodillo de la correa de transferencia (Segundo BTR) |
| |  NOTA: <ul style="list-style-type: none"> No conecte cualquier dispositivo (sistema de fax) distinto a un dispositivo telefónico o contestadora automática. | | |
| 5 | Conector de la pared | 12 | Unidad del fusor |
| 6 | Conector del adaptador inalámbrico | 13 | Cubierta trasera |
| 7 | Puerto USB | | |

Duplex Automatic Document Feeder (DADF)

Chargeur automatique de documents recto verso (DADF)

Alimentador automático de documentos dúplex (DADF)



| | | | |
|---|------------------|---|----------------------|
| 1 | DADF Cover | 5 | Document Feeder Tray |
| 2 | Document Guides | 6 | Document Stopper |
| 3 | DADF Chute Cover | 7 | Document Output Tray |
| 4 | Document Glass | 8 | DADF Feed Rollers |

| | | | |
|---|----------------------------|---|-------------------------------------|
| 1 | Capot du DADF | 5 | Plateau d'alimentation en documents |
| 2 | Guides du papier | 6 | Butée |
| 3 | Couvercle du chargeur DADF | 7 | Bac de sortie |
| 4 | Vitre d'exposition | 8 | Rouleaux d'alimentation du DADF |

| | | | |
|---|---------------------------------|---|---------------------------------------|
| 1 | Cubierta del DADF | 5 | Bandeja del alimentador de documentos |
| 2 | Guías de documentos | 6 | Tope de documentos |
| 3 | Cubierta del conductor del DADF | 7 | Bandeja de salida de los documentos |
| 4 | Cristal del escáner | 8 | Rodillos de alimentación del DADF |



NOTE:

- Pull out the document stopper to prevent the document from falling off the printer.



REMARQUE:

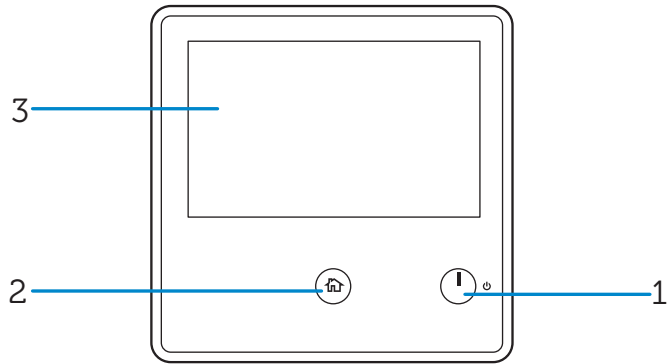
- Tirez la butée pour empêcher le document de tomber de l'imprimante.



NOTA:

- Extraiga el tope de documentos para evitar que los documentos caigan de la impresora.

Control Panel
Panneau de commande
Panel de control



1 Power Button

2 Home Button

3 Touch Panel

1 Bouton de mise en marche

2 Bouton accueil

3 Écran tactile

1 Botón Alimentación

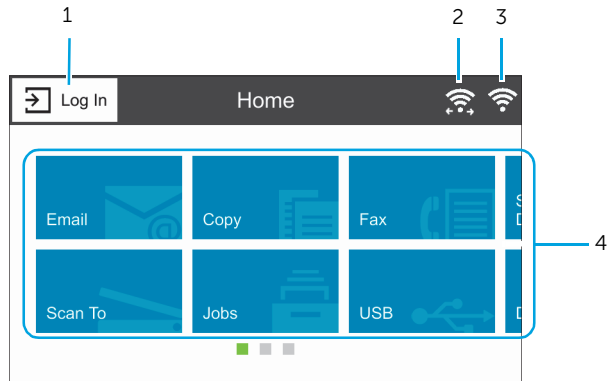
2 Botón Inicio

3 Panel táctil

About the Home Screen

À propos de l'écran d'Accueil



Acerca de la pantalla de inicio







| | | | |
|---|-------------------------------------|---|-------------------------------------|
| 1 | Log In | 3 | Wireless LAN Connection Status Icon |
| 2 | Wi-Fi Direct Connection Status Icon | 4 | Tiles |

| | | | |
|---|---|---|---|
| 1 | Se conne... | 3 | Icône d'état de la connexion sans fil LAN |
| 2 | Icône d'état de la connexion Wi-Fi Direct | 4 | Mosaïque |

| | | | |
|---|---|---|--|
| 1 | Conectar | 3 | Icono de estado de conexión de LAN inalámbrica |
| 2 | Icono de estado de conexión de Wi-Fi Direct | 4 | Mosaicos |

| | |
|----------------------|--|
| To select a tile | Tap the tile. |
| To scroll the screen | Swipe the screen by dragging your finger on the screen. To scroll faster, flick the screen. |
| To move a tile | Tap and hold the tile you want to move, and then drag the tile to the desired place. |
| To add a tile | Tap the Add App tile. |
| To remove a tile | Tap and hold the tile you want to remove until  appears, and then drag the tile to  . Tap Remove to remove the tile. |

| | |
|---------------------------|--|
| Sélectionner une mosaïque | Tapez sur la mosaïque. |
| Faire défiler l'écran | Faites défiler l'écran en faisant glisser le doigt sur l'écran. Pour accélérer le défilement, donnez un petit coup à l'écran. |
| Déplacer les mosaïques | Tapez et restez appuyé sur la mosaïque que vous souhaitez déplacer, puis faites-la glisser vers l'emplacement désiré. |
| Ajouter les mosaïques | Tapez sur la mosaïque Ajouter une appli. |
| Supprimer une mosaïque | Tapez et restez appuyé sur la mosaïque que vous souhaitez supprimer jusqu'à ce que  apparaisse, puis faites-la glisser vers  . Tapez sur Supprimer pour effacer le pavé. |

| | |
|-----------------------------|---|
| Para seleccionar un mosaico | Toque el mosaico. |
| Para desplazar la pantalla | Arrastre el dedo por la pantalla para pasar la pantalla. Para desplazarse más rápidamente, dé un toque rápido a la pantalla. |
| Para mover los mosaicos | Mantenga tocado el mosaico que desee mover y arrástrelo hasta el lugar que desee. |
| Para añadir los mosaicos | Toque el mosaico Agrega aplicación . |
| Para quitar un mosaico | Toque y mantenga pulsado el mosaico que desee quitar hasta que aparezca  y después arrastre el mosaico a  . Toque Quitar para eliminar el mosaico. |

Tips and Tricks

Trucs et Astuces

Consejos y sugerencias

Installing the Kensington Lock Extender

Installation de la rallonge de verrou Kensington

Instalación del extensor de bloqueo de Kensington

You can use the Kensington lock to prevent paper from being stolen.

Vous pouvez utiliser le verrou Kensington pour empêcher que le papier ne soit volé.

Puede usar el bloqueo Kensington para evitar el robo de papel.

To use the Kensington lock when loading legal-size paper in Tray 1 or the optional 550-sheet feeder, install the Kensington lock extender onto the printer.

Pour utiliser le verrou Kensington lorsque du papier de format légal est chargé dans le magasin 1 ou dans le chargeur 550 feuilles en option, installez l'extension de verrou Kensington sur l'imprimante.

Para utilizar el bloqueo al cargar papel tamaño A4 en la bandeja 1 o el alimentador de 550 hojas opcional, instale el extensor de bloqueo Kensington en la impresora.



NOTE:

- The number "2" is marked on the left side of the Kensington lock extender of the optional 550-sheet feeder (Tray 2). Do not install the extender of Tray 1 to Tray 2.



REMARQUE:

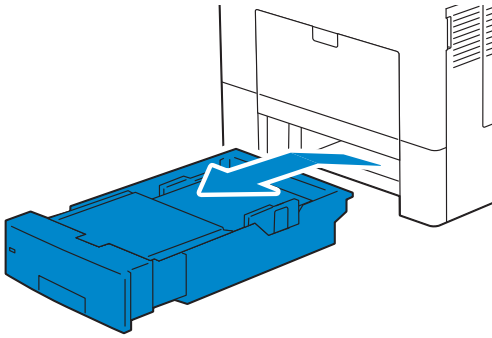
- Le chiffre « 2 » est marqué sur le côté gauche de l'extension de verrou Kensington du chargeur de 550 feuilles en option (magasin 2). Ne pas installer la rallonge du magasin 1 sur le magasin.



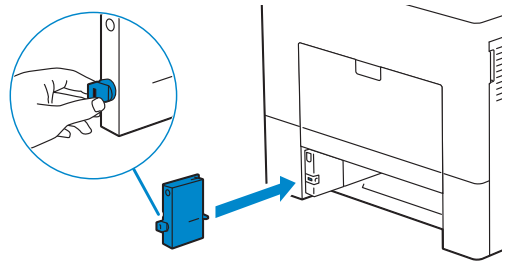
NOTA:

- El número "2" está marcado en el lateral izquierdo del extensor de bloqueo Kensington del alimentador de 550 hojas opcional (Bandeja 2). No instale el extensor de la bandeja 1 en la bandeja 2.

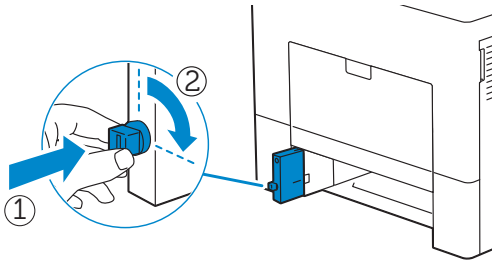
(1)



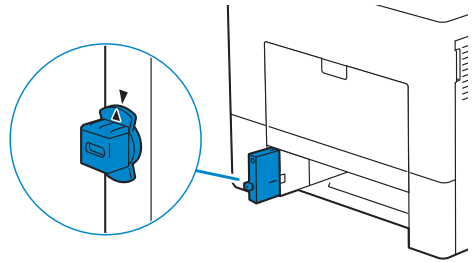
(2)



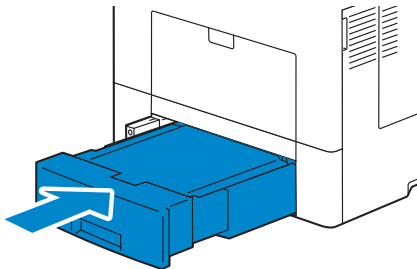
(3)



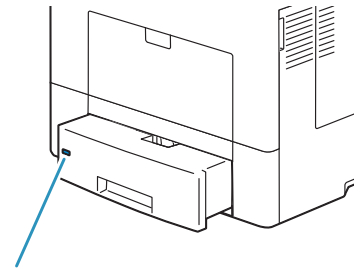
(4)



(5)



(6)



Security slot for Kensington lock
Fente de sécurité pour verrou Kensington
Ranura de seguridad para bloqueo Kensington

Setting up a Wireless Connection

Configuration d'une connexion sans fil

Configurar la conexión inalámbrica

See "Configuring the Wireless Settings" in the *User's Guide*.

Voir « Configuration des paramètres sans fil » dans le *Guide de l'utilisateur*.

Consulte "Configurar la conexión inalámbrica" en la *Guía del usuario*.

Wireless Setup Issues

Problèmes lors de l'installation des paramètres sans fil

Problemas con la configuración inalámbrica

| Problem | Action |
|---|---|
| Cannot setup wireless connection. | Ensure that the optional wireless adapter is installed on the printer. Ensure that Wi-Fi is set to On. For more information, see your <i>User's Guide</i> . The firewall on your computer may be blocking communication with your printer. Try disabling the firewall on your computer. Ensure that your local wireless network is supported on 802.11b/g/n at 2.4 GHz and 802.11n/a at 5 GHz. |
| Cannot setup wireless connection with WPS (Wi-Fi Protected Setup). | Ensure that the security setting of the wireless LAN access point or router is WPA or WPA2. (WEP is not supported on WPS.) |
| Cannot setup wireless connection with the WPS-PBC (Wi-Fi Protected Setup-Push Button Configuration). | Press the WPS button on the wireless LAN access point or router within two minutes after starting the WPS operation on the printer. For details about the wireless LAN access point or router, see the manual supplied with the wireless LAN access point or router. |
| Cannot setup wireless connection with WPS-PIN (Wi-Fi Protected Setup-Personal Identification Number). | Check if the PIN you have entered on the computer is correct. |

| Problème | Action |
|---|--|
| Impossible de configurer la connexion sans fil. | Assurez-vous que l'adaptateur de connexion sans fil en option est installé sur l'imprimante. Vérifiez que le Wi-Fi est réglé sur Activé. Pour plus d'informations, reportez-vous au <i>Guide de l'utilisateur</i> . Le pare-feu de votre ordinateur peut bloquer la communication avec votre imprimante. Essayez de désactiver le pare-feu de votre ordinateur. Assurez-vous que votre réseau sans fil local est compatible 802.11b/g/n à 2,4 GHz et 802.11n/a à 5 GHz. |
| Impossible de configurer la connexion sans fil avec WPS (Wi-Fi Protected Setup). | Assurez-vous que les paramètres de sécurité du point d'accès sans fil LAN ou du routeur sont WPA ou WPA2. (WEP n'est pas pris en charge avec le WPS.) |
| Impossible de configurer la connexion sans fil avec le WPS-PBC (Wi-Fi Protected Setup-Push Button Configuration). | Appuyez sur le bouton WPS du point d'accès sans fil LAN ou du routeur dans les deux minutes suivant le début de l'opération WPS sur l'imprimante. Pour plus d'informations sur le point d'accès sans fil LAN ou le routeur, consultez le manuel fourni avec le point d'accès sans fil LAN ou le routeur. |
| Impossible de configurer la connexion sans fil avec WPS-PIN (Wi-Fi Protected Setup-Personal Identification Number). | Vérifiez si le code PIN que vous avez saisi sur l'ordinateur est correct. |

| Problema | Acción |
|--|--|
| No se puede configurar la conexión inalámbrica. | <p data-bbox="534 116 1251 173">Asegúrese de que el adaptador inalámbrico opcional está instalado en la impresora.</p> <p data-bbox="534 178 1251 236">Asegúrese de que Wi-Fi está ajustado en Activado. Si desea más información, consulte la <i>Guía del usuario</i>.</p> <p data-bbox="534 241 1251 298">El cortafuegos del ordenador puede estar bloqueando la comunicación con la impresora. Intente deshabilitar el cortafuegos de la impresora.</p> <p data-bbox="534 304 1251 361">Asegúrese de que su red inalámbrica local se admite en 802.11b/g/n a 2,4 GHz y 802.11n/a a 5 GHz.</p> |
| No se puede configurar la conexión inalámbrica con WPS (Wi-Fi Protected Setup). | Asegúrese de que la configuración de seguridad del punto de acceso inalámbrico de la LAN sea WPA o WPA2. (WEP no se admite en WPS.) |
| No se puede configurar la conexión inalámbrica con WPS-PBC (Wi-Fi Protected Setup-Push Button Configuration). | Pulse el botón WPS en el punto de acceso inalámbrico de la LAN o el router antes de que transcurran dos minutos desde el inicio de la operación WPS en la impresora. Si desea más información sobre el punto de acceso inalámbrico de la LAN o el router, consulte el manual que se proporciona con el punto de acceso inalámbrico de la LAN o el router. |
| No se puede configurar la conexión inalámbrica con WPS-PIN (Wi-Fi Protected Setup-Personal Identification Number). | Compruebe si el PIN que ha introducido en el ordenador es correcto. |

Identifying the Location of Paper Jams

Localisation de l'emplacement des bourrages papier

Identificación de la ubicación de atascos de papel



WARNING:

- Do not attempt to clear any jams using tools or instruments. This may permanently damage the printer.



AVERTISSEMENT:

- N'essayez pas d'éliminer les bourrages à l'aide d'outils ou d'instruments. L'imprimante pourrait être définitivement endommagée.



ADVERTENCIA:

- No intente eliminar los atascos con herramientas o instrumentos. Esto podría dañar la impresora para siempre.



CAUTION:

- Do not attempt to remove a paper deeply jammed inside the product, particularly a paper wrapped around the fusing unit or the heat roller. Otherwise, it may cause injuries or burns. Switch off the product immediately and contact Dell.



ATTENTION:

- Ne pas tenter de retirer un papier profondément coincé à l'intérieur du produit, en particulier un papier enroulé autour du module four ou du rouleau chauffant. Cela pourrait causer des blessures ou des brûlures. Éteindre le produit immédiatement et contactez Dell.



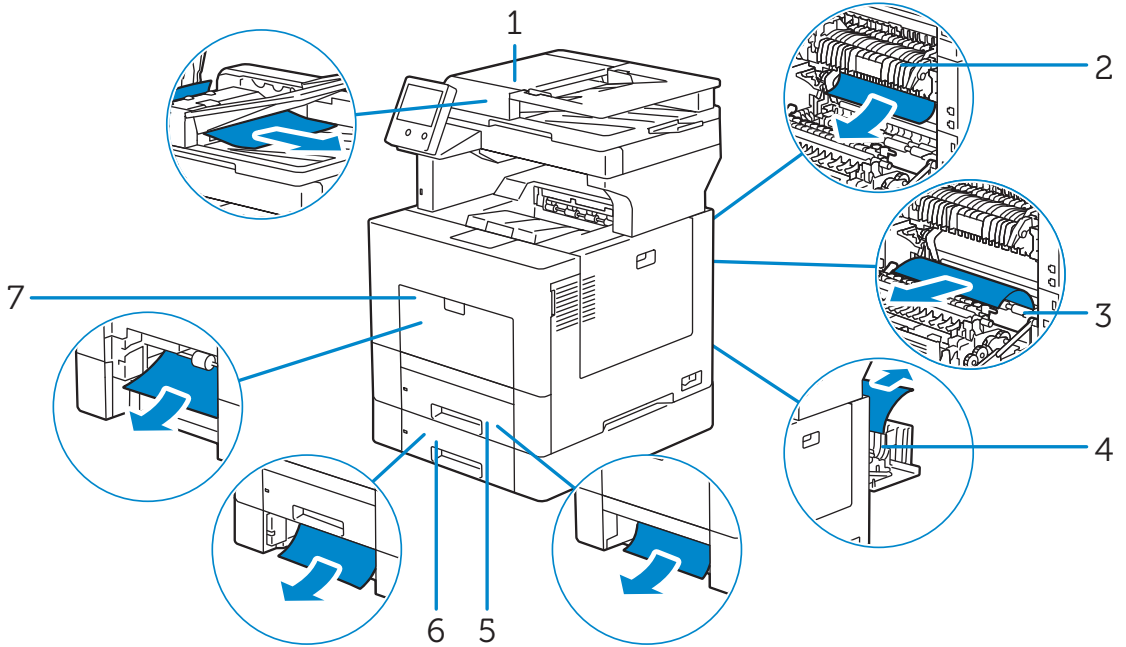
PRECAUCIÓN:

- No intente retirar un papel atascado profundamente en el interior del producto, en particular un papel envuelto alrededor de la unidad del fusor o del rodillo de calor. De lo contrario, puede provocar lesiones o quemaduras. Apague el producto inmediatamente y póngase en contacto con Dell.

The following illustration shows where paper jams may occur along the print media path.

L'illustration suivante montre les emplacements possibles des bourrages papier le long du cheminement du support imprimé.

En la siguiente ilustración se muestra dónde se pueden producir los atascos de papel en la trayectoria del material de impresión.



| | |
|---|---|
| 1 | Duplex Automatic Document Feeder (DADF) |
| 2 | Fusing Unit |
| 3 | Regi Roll |
| 4 | Duplexer |
| 5 | Tray 1 |
| 6 | Optional 550-Sheet Feeder (Tray 2) |
| 7 | Bypass Tray (Tray 5) |

| | |
|---|--|
| 1 | Chargeur automatique de documents recto verso (DADF) |
| 2 | Module four |
| 3 | Rouleau chauffant |
| 4 | Unité recto verso |
| 5 | Magasin 1 |
| 6 | Chargeur 550 feuilles en option (Magasin 2) |
| 7 | Départ manuel (Magasin 5) |

| | |
|---|--|
| 1 | Alimentador automático de documentos dúplex (DADF) |
| 2 | Unidad del fusor |
| 3 | Regi Roll |
| 4 | Duplexer |
| 5 | Bandeja 1 |
| 6 | Alimentador de 550 hojas opcional (Bandeja 2) |
| 7 | Bandeja especial (Bandeja 5) |

Replacing the Toner Cartridges

Remplacement de la cartouche de toner

Sustitución del cartucho de tóner

To replace the toner cartridges, see "Maintaining Your Printer" in the *User's Guide*.

Pour remplacer la cartouche de toner, reportez-vous à la section « Entretien de votre imprimante » du *Guide de l'utilisateur*.

Para sustituir el cartucho de tóner, consulte "Mantenimiento de la impresora" en la *Guía del usuario*

Cleaning the Printer

Nettoyage de l'imprimante

Limpieza de la impresora

To clean the printer, see "Maintaining Your Printer" in the *User's Guide*.

Pour nettoyer l'imprimante, reportez-vous à la section « Entretien de votre imprimante » du *Guide de l'utilisateur*.

Para limpiar la impresora, consulte "Mantenimiento de la impresora" en la *Guía del usuario*

Ordering Supplies

Commandes de fournitures

Pedido de suministros

You can order consumables (toner cartridges, drum cartridges, and waste toner box) online at www.dell.com/supplies.

Vous pouvez commander des consommables (cartouches de toner, les cartouches de tambour, et le bac de récupération de toner usagé) en ligne à www.dell.com/supplies.

Puede solicitar consumibles (cartuchos de tóner, cartuchos de tambor y cajas de tóner residual) en línea desde www.dell.com/supplies.

Finding Information

Trouver des informations

Búsqueda de Información

For additional information about printer components, consumable replacement, available software, and troubleshooting, see the *User's Guide*.

Pour en savoir plus sur les composants de l'imprimante, le remplacement des fournitures, les logiciels disponibles et le dépannage, reportez-vous au *Guide de l'utilisateur*.

Si desea información adicional sobre componentes de la impresora, sustitución de suministros, software disponible y solución de problemas, consulte la *Guía del usuario*.

Product support and manuals
Support produit et manuels
Asistencia del producto y manuales

dell.com/support
dell.com/support/manuals
dell.com/printer

Contact Dell
Contactez Dell
Póngase en contacto con Dell

dell.com/contactdell

Regulatory and Safety
Réglementation et sécurité
Regulaciones y seguridad

dell.com/regulatory_compliance

Regulatory model and type
Modèle réglementaire et type
Modelo regulador y tipo

S3845cdn

Printer model
Modèle d'imprimante
Modelo de impresora

S3845cdn

Copyright © 2016 Dell Inc. All rights reserved. This product is protected by U.S. and international copyright and intellectual property laws. Dell™ and the Dell logo are trademarks of Dell Inc. in the United States and/or other jurisdictions. All other marks and names mentioned herein may be trademarks of their respective companies.



604E 84470/0KRGGA00
KD3028X03-1

Printed in China

2016-11